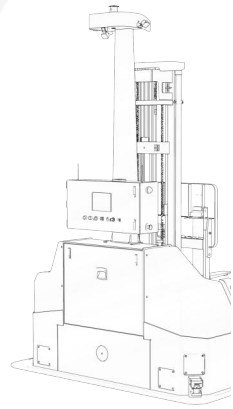
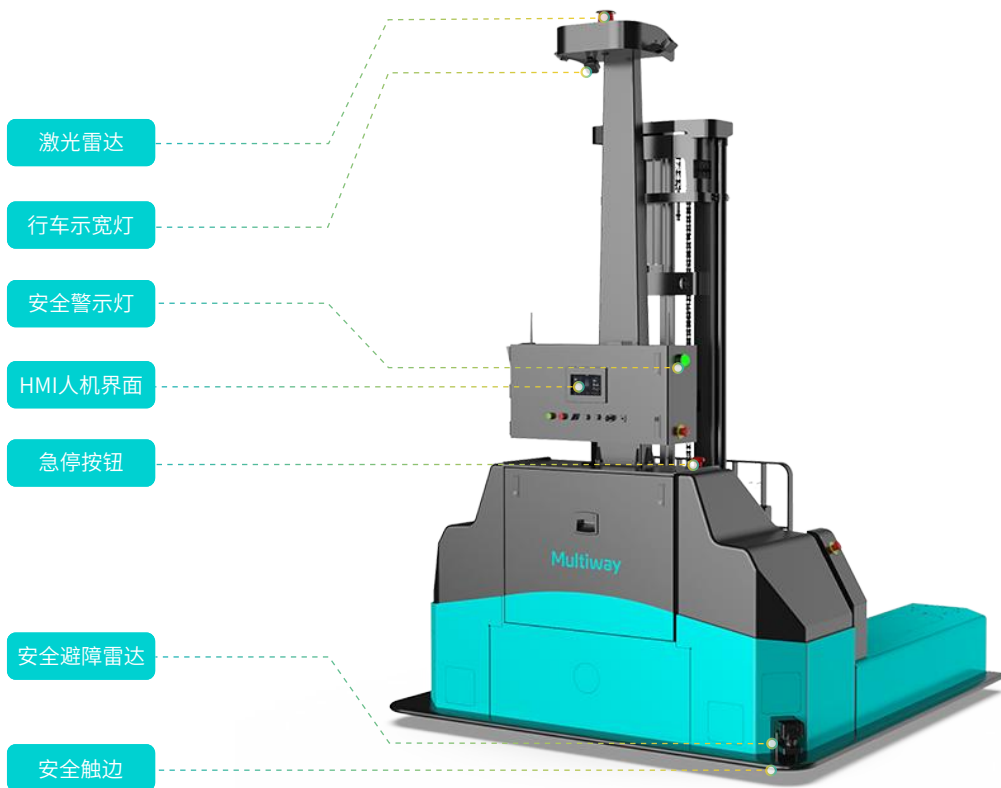


O 系列

全向侧叉式无人叉车

015/020/030





产品介绍

O系列全向侧叉式无人叉车广泛应用于密集存储、窄巷道对接、长货物搬运场景，其最大特点为支持四向移动、侧向取放货物，可在窄巷道无障碍作业，最大程度节省巷道空间；载重最大支持3000kg，举升高度可达4500mm（O30最高可达8000mm），保证高起升堆垛取货安全稳定，极大提升库容率。

产品特点



环境自适应

激光导航定位
无需改造现场环境



运行高智能

地图构建、路径规划、自动充电
自主作业满足不同场景使用需求



密集存储

最窄巷道仅需2.3米



360°立体安全防护

完善的故障自检功能
360°安全避障和声光警示

适配场景



长物料搬运

适合金属钢材、管材、木材等长体积物料搬运及堆垛作业,有效规避普通叉车行驶占用空间问题。



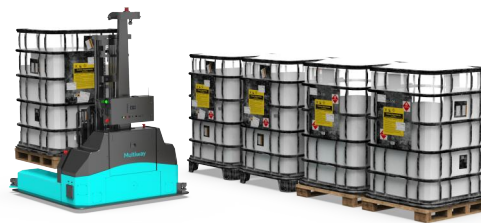
无人装卸

支持任意规格(平板/飞翼)及货厢尺寸的卡车进行无人装卸,无需借助限位槽、限位杆限制卡车停靠偏差。



窄巷道搬运

支持前进、后退、横移、漂移和自旋多种行驶方式,窄巷道搬运更轻松,有效提升仓库空间利用率。



大吨位物料搬运

货物载重范围1.5T-3T,举升高度可达4.5m-8m,满足大吨位物料平面搬运、高位存取需求。

O系列 O15/O20/O30 全向侧叉式无人叉车

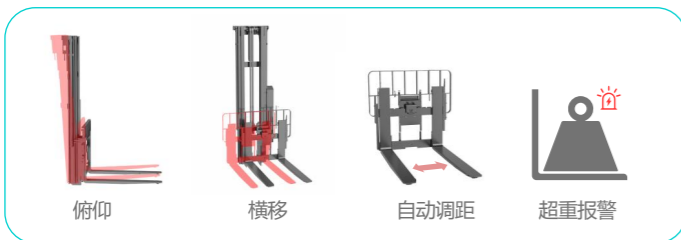


技术参数

| 型号 | O15 | O20 | O30 |
|-------------------------------|------------------------|------------------------|------------------------|
| 导航方式 | 激光导航 / 天空导航 / 混合导航 | | |
| 通讯方式 | 无线Wi-Fi / 5G / 光通讯 | | |
| 行走方式 | 前进、后退、转弯、自旋、横移、漂移 | | |
| 控制模式 | 自动/手动 | | |
| 额定载荷 Q (kg) | 1500 | 2000 | 3000 |
| 额定载荷中心距 C (mm) | 500 | | |
| 重量 (含电池) (kg) | 2200~2400 | 2960~3160 | 4770~5120 |
| 转弯半径 Wa (mm) | 1075 | 1530 | 1650 |
| 直角堆垛空间【标准1012托盘】(mm) | 2300 | 2680 | 2830 |
| 最大提升高度 (mm) | 4500 | 5000 | 8000 |
| 外形尺寸 LxWxH (mm) | 1994x1568x (2350~2980) | 2380x2108x (2350~3444) | 2470x2220x (2350~3562) |
| 货叉尺寸 l x e x s (mm) | 1220x122x40 | 1220x125x45 | 1220x150x50 |
| 货叉架宽度 b2 (mm) | 745 | 850 | 1348 |
| 货叉外间距 b3 (mm) | 600 | | |
| 货叉面最小离地高度 h6 (mm) | 50±5 | 55±5 | 60±5 |
| 停车精度/角度(承载轮连线中心) (mm/°) | ±10/±1 | | |
| 越障高度 (mm) | ≤10 | | |
| 爬坡能力 (°) | ≤3° (5%) | | |
| 跨沟能力 (mm) | ≤30 | | |
| 最大行驶速度, 满/空载 (m/s) | 1.38/1.5 | | |
| 最大起升速度, 满/空载 (mm/s) | 100/140 | 65/100 | 200/220 |
| 最大下降速度, 满/空载 (mm/s) | 100/95 | | 260/200 |
| 门架前移速度, 满/空载 (mm/s) | 90/90 | 120/120 | |
| 最大爬坡能力满/空载 (S2-5min) % (tanθ) | ≤5° | | |
| 锂电池, 电压/额定容量 (V/Ah) | 24V/200AH | 24V/200AH | 48V/300AH |
| 充电方式 | 自动充电 / 手动充电 | | |
| 续航时间 | 6~8h | | |
| 使用寿命 | 完全充放电2500次≥80% | | |

注: 产品参数实时更新中, 以上参数仅供参考, 以实际为准。

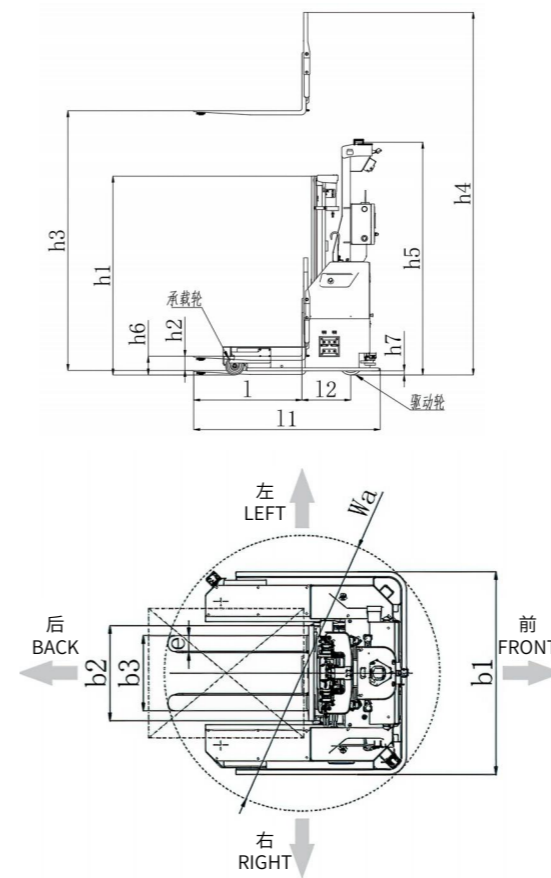
属具



定制

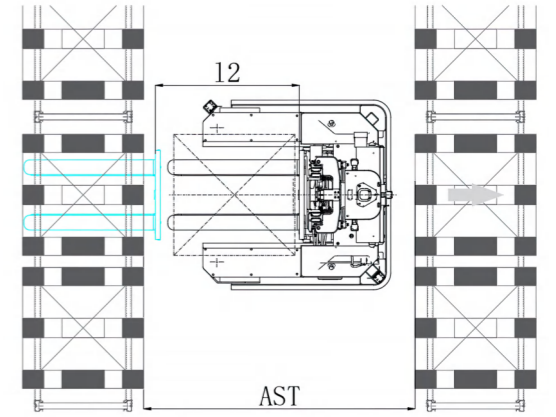


载具



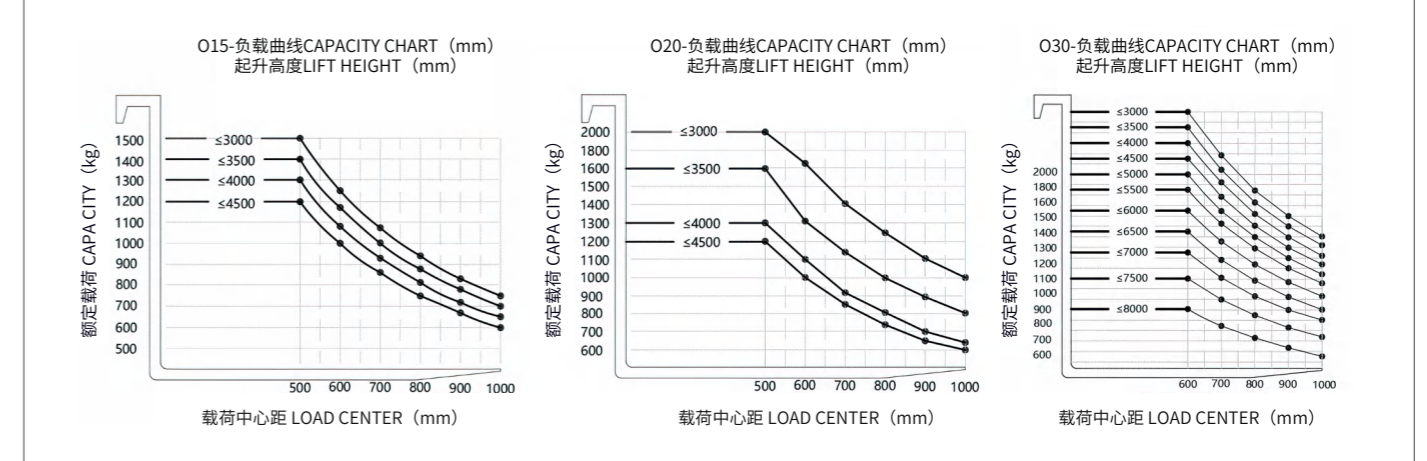
门架规格

| 型号 | | O15/O20 | | | | | | | O30 | | | | | | |
|---------|---------|---------|------|------|------|------|------|------|------|------|------|------|------|------|--|
| 提升高度 | h3 (mm) | 2500 | 3000 | 3300 | 3500 | 3700 | 4000 | 4500 | 3000 | 3300 | 3500 | 3700 | 4000 | 4500 | |
| 门架闭合高度 | h1 (mm) | 1980 | 2230 | 2380 | 2480 | 2580 | 2730 | 2980 | 2750 | 2900 | 3000 | 3100 | 3250 | 3500 | |
| 起升时门架高度 | h4 (mm) | 3427 | 3927 | 4227 | 4427 | 4627 | 4927 | 5427 | 4200 | 4050 | 4550 | 4900 | 5200 | 5700 | |
| 自由起升高度 | h2 (mm) | 0 | | | | | | | | | | | | | |



| 巷道宽度 | | O15 | O20 | O30 |
|-------------------|----------|------|------|------|
| 1000 ↑ x1000mm 托盘 | AST (mm) | 2300 | 2740 | 2830 |
| 1000 ↑ x1200mm 托盘 | | | | |
| 1200 ↑ x1200mm 托盘 | | | | |

载荷曲线



机器人安全防护：听觉+避障+触觉，360°全方位立体防护

1、感官警报

- 行车示宽灯
- 声光预警

2、非接触式防护

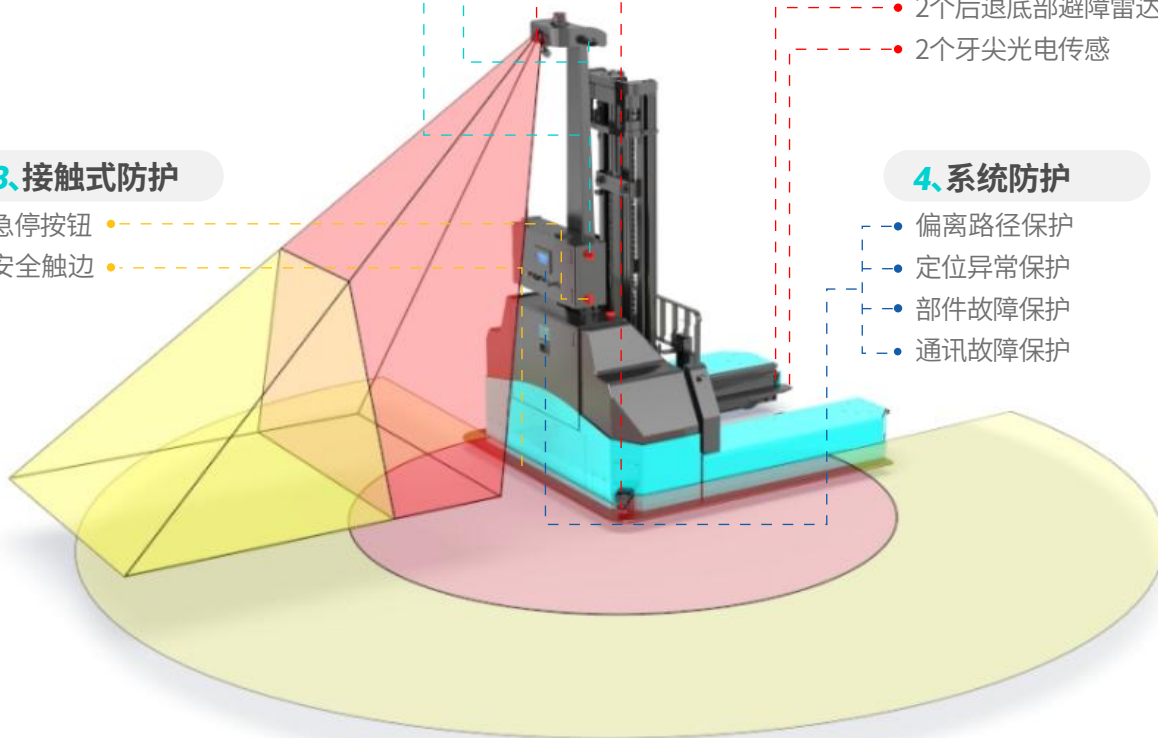
- 3个3D立体避障(前左右)
- 1个前向底部避障雷达
- 2个后退底部避障雷达
- 2个牙尖光电传感

3、接触式防护

- 急停按钮
- 安全触边

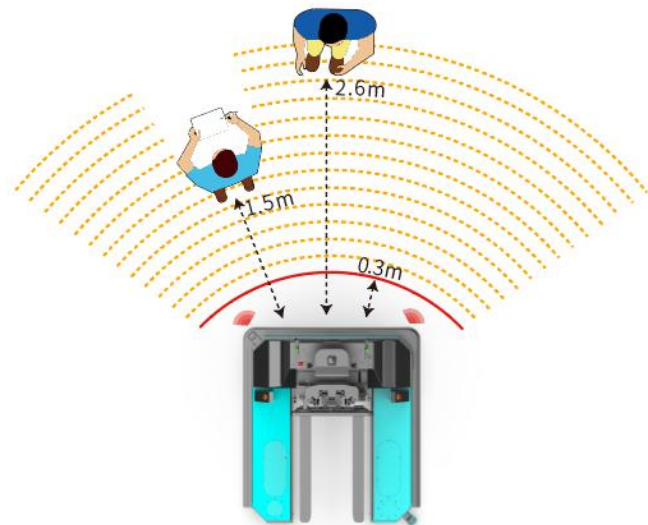
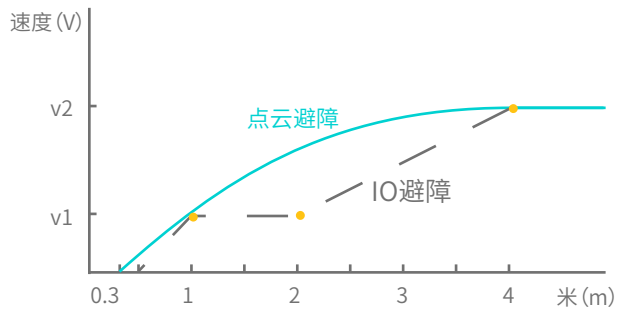
4、系统防护

- 偏离路径保护
- 定位异常保护
- 部件故障保护
- 通讯故障保护



点云避障：

前向仿真算法，自测障碍物距离，自主规划行走速度，加减速过程车辆平滑稳定，无速度突变。



Multiway 劬微

劬微机器人 (Multiway Robotics), 全球领先的场内智能物流解决方案提供商, 以“开创全新高效的用工模式”为使命, 促进社会生产力持续升级。

劬微机器人全球总部及实验室位于中国深圳, 生产基地位于合肥, 其中国区域的深圳、杭州、厦门子公司, 海外区域的美国亚特兰大、德国北威州、日本东京、韩国首尔等地的业务子公司均有当地团队进行运营, 业务销售、运营和服务覆盖全球超过30个国家及地区。

劬微机器人专注于先进的机器人与人工智能技术, 为客户提供产品级的智能制造及智慧物流解决方案; 从底层核心传感器, 到核心算法, 再到自主研发的无人化车型及上层系统, 整套端到端解决方案, 形成一体化全栈式创新交付平台。硬件产品包括: 全品类的无人叉车及四向穿梭车; 软件系统包括: 劬微云、WMS、RCS、WCS、现场管理系统及多种视觉解决方案。

劬微机器人已在工厂、仓储、物流等领域交付了大量标杆项目, 成为全球众多行业领先客户信赖的持续合作伙伴。



国内办公点: 深圳 | 合肥 | 杭州 | 苏州 | 南京 | 青岛
济南 | 沈阳 | 长沙 | 佛山 | 厦门 | 成都

海外办公点: 亚特兰大 | 东京 | 首尔 | 北威州



电话: 400-8765-081

官网: www.mw-robot.com

邮箱: marketing@mw-robot.com

订阅劬微机器人最新消息

搜索

