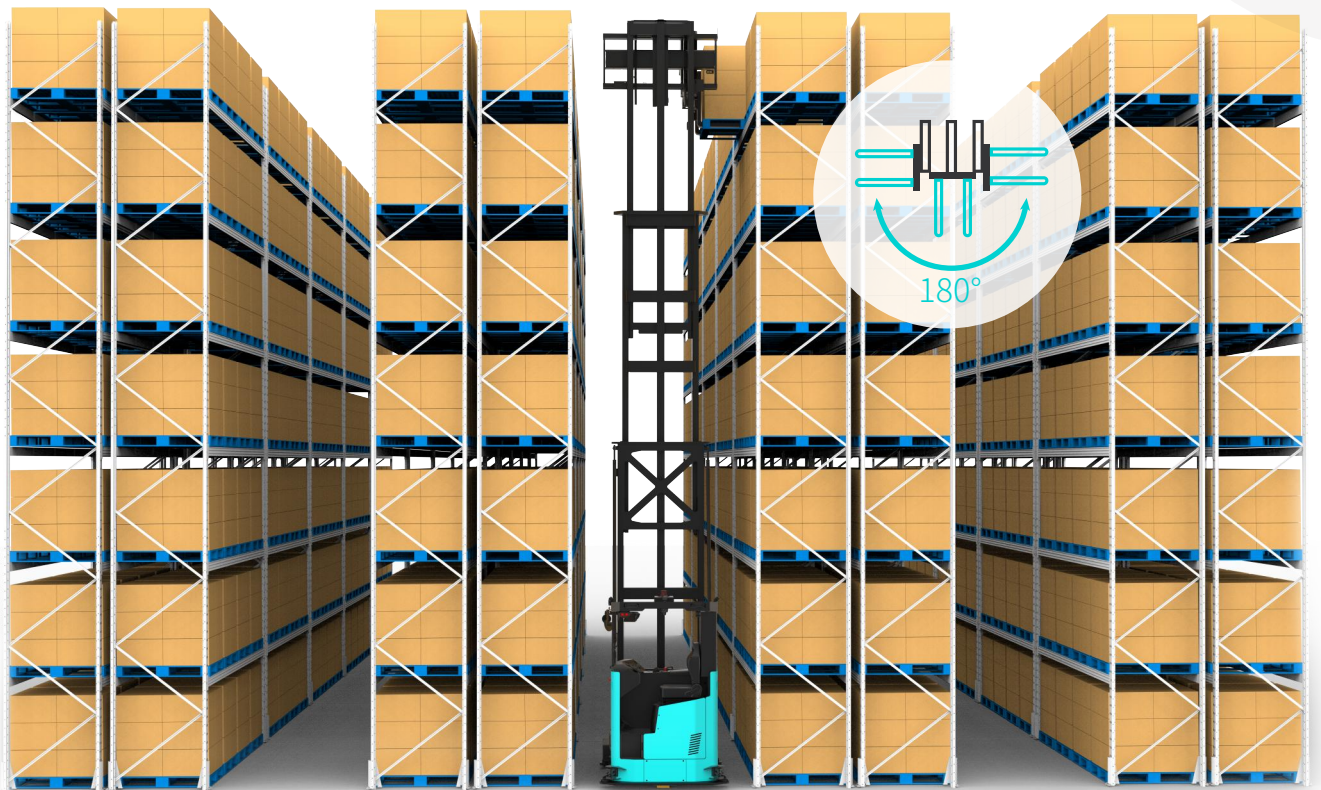
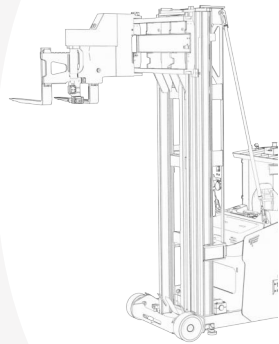
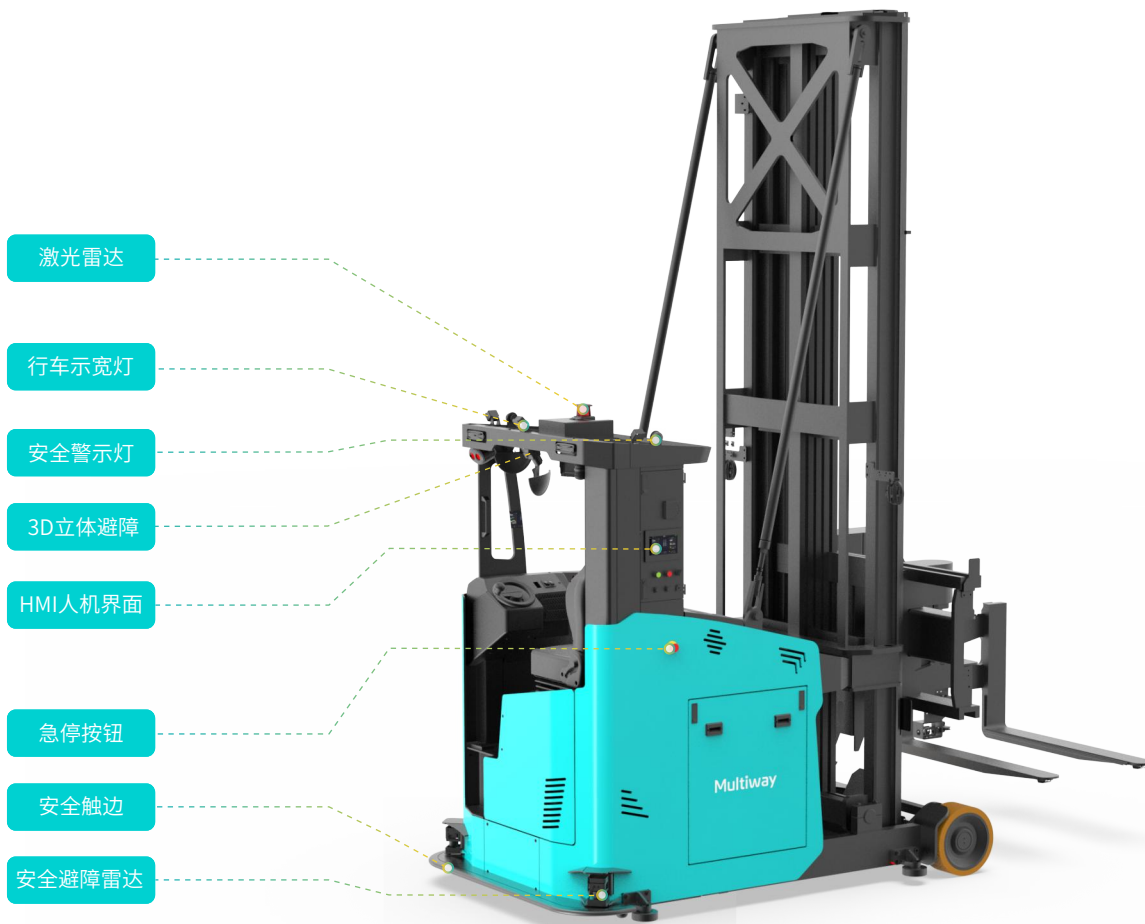


# K 系列

## 三向叉式无人叉车

K16





## 产品介绍

三向叉式无人叉车K16是一款应用于窄巷道高位仓储的三向堆高车，额定载荷1.5吨，最大提升高度可达10m，车身无需转向，通过货叉180°旋转和左右侧移来实现巷道两侧的货物堆垛和装卸。

## 产品特点



### 环境自适应

激光导航定位  
无需改造现场环境



### 运行高智能

地图构建、路径规划、自动充电  
自主作业满足不同场景使用需求



### 密集存储

最窄巷道仅需1.75米



### 360°立体安全防护

完善的故障自检功能  
360°安全避障和声光警示

## 窄巷道高位仓储

三向叉窄巷道高位仓储场景具有较高的空间利用率和货物存取效率,车体的叉臂采用了三向叉的设计,在相同的空间内可以存储更多的货物,降低仓库建设成本。



# K系列

K16  
三向叉式无人叉车

## 技术参数

	型号	K16
基本参数	导航方式	激光导航 / 天空导航 / 混合导航
	通讯方式	无线Wi-Fi / 5G / 光通讯
	行走方式	前进、后退、转弯
	控制模式	自动/手动
	额定载荷 Q (kg)	1500
	额定载荷中心距 C (mm)	600
	重量 (含电池) (kg)	6280~7260
	转弯半径 Wa (mm)	2250
	直角堆垛空间【标准1012托盘】(mm)	1750
	最大提升高度 (mm)	10000
	外形尺寸 LxWxH (mm)	3455x1575x (2935~4265)
	货叉尺寸 lxexs (mm)	1250x125x50
	货叉架宽度 b2 (mm)	820
货叉外间距 b3 (mm)	265~760	
货叉面最小离地高度 h6 (mm)	60±5	
运动性能	停车精度/角度(承载轮连线中心) (mm/°)	±10/±1
	越障高度 (mm)	≤10
	爬坡能力 (°)	≤3° (5%)
	跨沟能力 (mm)	≤30
	最大行驶速度, 满/空载 (m/s)	1/2.2
	最大起升速度, 满/空载 (mm/s)	300/300
	最大下降速度, 满/空载 (mm/s)	340/340
电池性能	最大爬坡能力满/空载 (S2-5min) % (tanθ)	5/5
	锂电池, 电压/额定容量 (V/Ah)	48V/450AH
	充电方式	自动充电 / 手动充电
	续航时间	6~8h
	使用寿命	完全充放电2500次≥80%

注:产品参数实时更新中,以上参数仅供参考,以实际为准。

### 属具



超重报警

### 定制

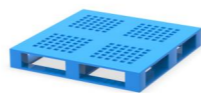


冷库定制

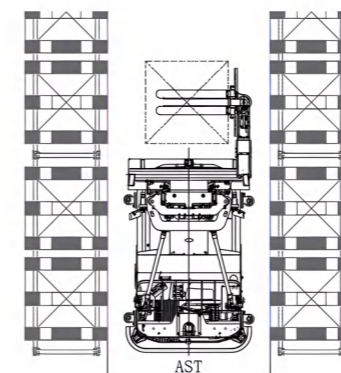
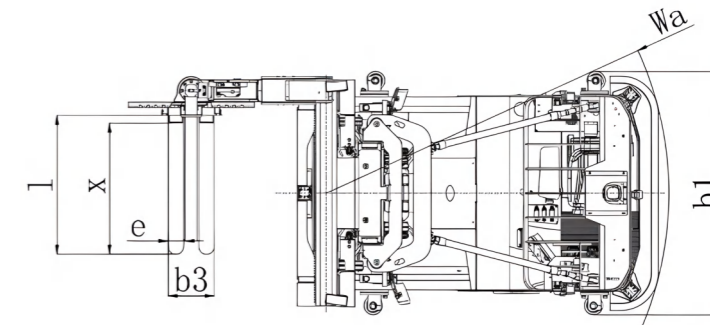
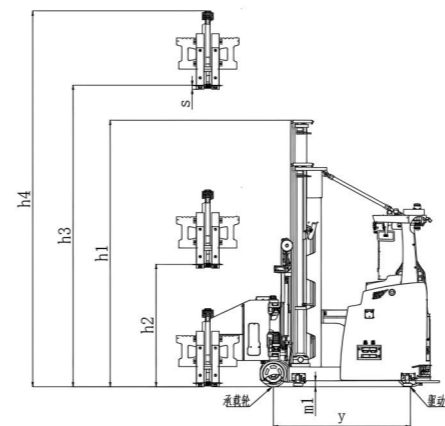
### 载具



川字托



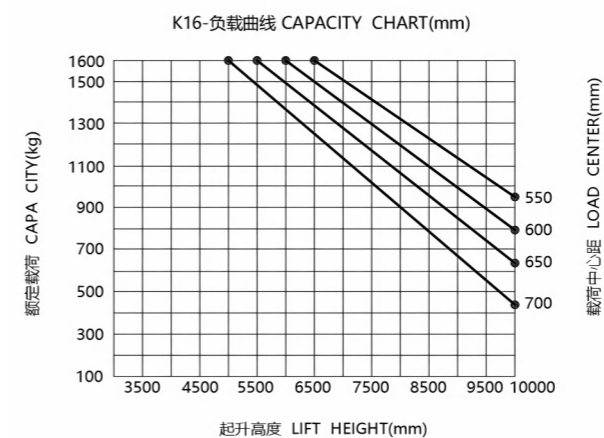
田字托



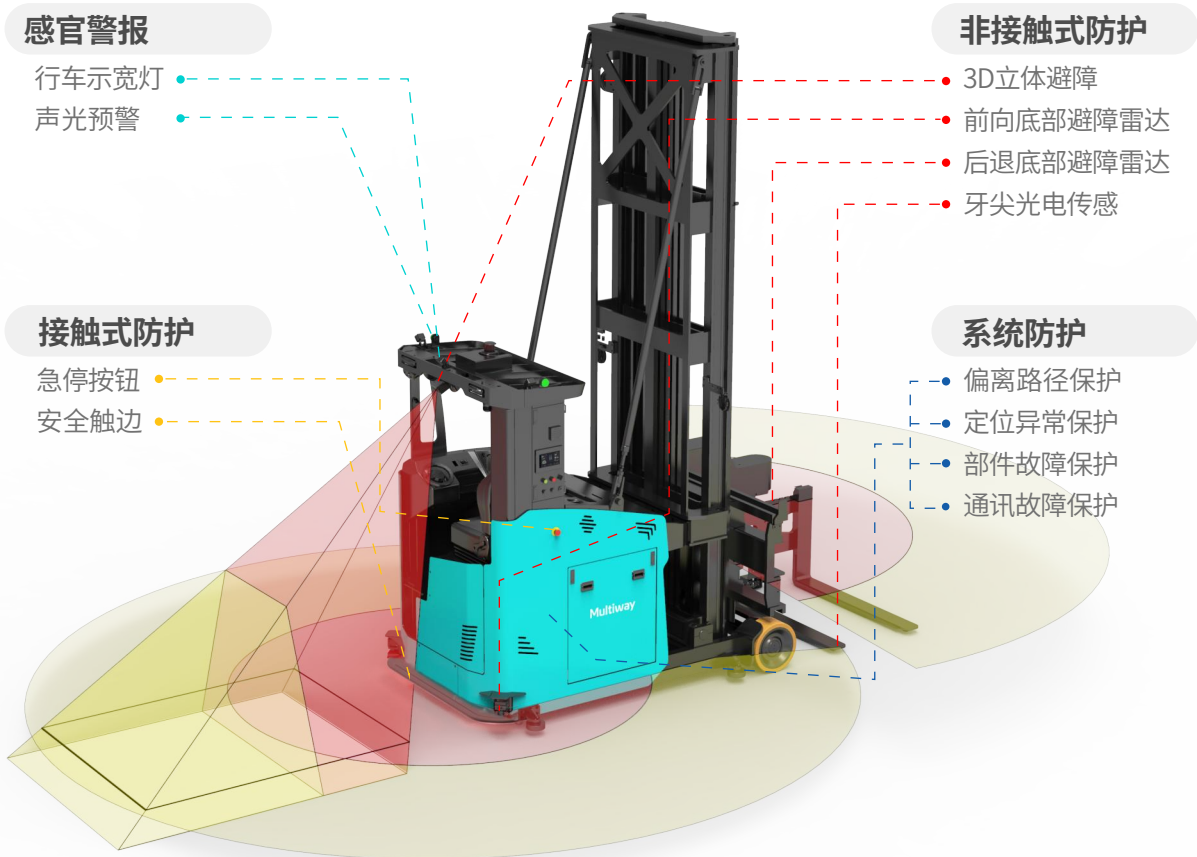
## 门架规格

		三节全自由门架											
提升高度	h3 (mm)	4500	5000	5500	6000	6500	7000	7500	8000	8500	9000	9500	
门架闭合高度	h1 (mm)	2765	2935	3100	3265	3435	3600	3765	3935	4100	4265	4435	
起升时门架高度	h4 (mm)	5650	6150	6650	7150	7650	8450	8650	9150	9650	10150	10650	
自由起升高度	h2 (mm)	1670	1830	2000	2170	2330	2500	2670	2830	3000	3170	3330	

## 载荷曲线

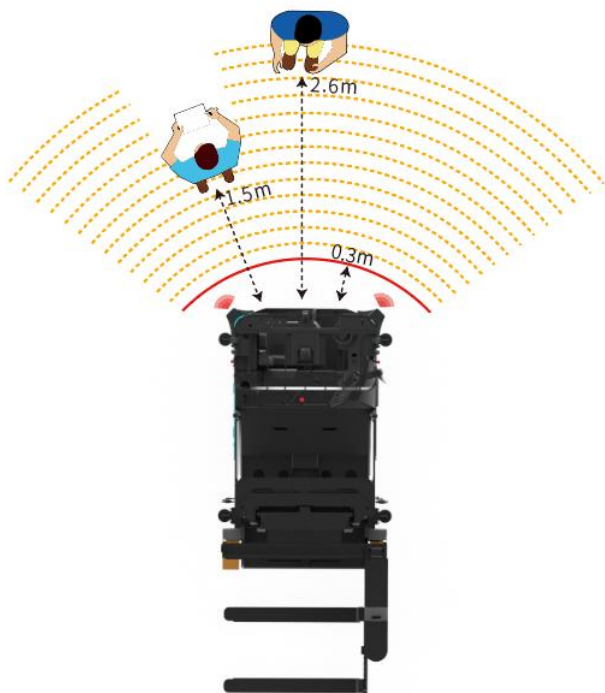
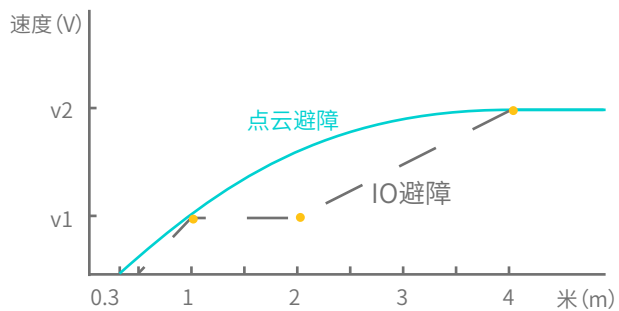


# 机器人安全防护：听觉+避障+触觉，360°全方位立体防护



## 点云避障：

前向仿真算法，自测障碍物距离，自主规划行走速度，加减速过程车辆平滑稳定，无速度突变。



# Multiway 劬微

劬微机器人 (Multiway Robotics), 全球领先的场内智能物流解决方案提供商, 以“开创全新高效的用工模式”为使命, 促进社会生产力持续升级。

劬微机器人全球总部及实验室位于中国深圳, 生产基地位于合肥, 其中国区域的深圳、杭州、厦门子公司, 海外区域的美国亚特兰大、德国北威州、日本东京、韩国首尔等地的业务子公司均有当地团队进行运营, 业务销售、运营和服务覆盖全球超过30个国家及地区。

劬微机器人专注于先进的机器人与人工智能技术, 为客户提供产品级的智能制造及智慧物流解决方案; 从底层核心传感器, 到核心算法, 再到自主研发的无人化车型及上层系统, 整套端到端解决方案, 形成一体化全栈式创新交付平台。硬件产品包括: 全品类的无人叉车及四向穿梭车; 软件系统包括: 劬微云、WMS、RCS、WCS、现场管理系统及多种视觉解决方案。

劬微机器人已在工厂、仓储、物流等领域交付了大量标杆项目, 成为全球众多行业领先客户信赖的持续合作伙伴。



国内办公点: 深圳 | 合肥 | 杭州 | 苏州 | 南京 | 青岛  
济南 | 沈阳 | 长沙 | 佛山 | 厦门 | 成都

海外办公点: 亚特兰大 | 东京 | 首尔 | 杜塞尔多夫



电话: 400 - 8765 - 081

官网: [www.mw-robot.com](http://www.mw-robot.com)

邮箱: [marketing@mw-robot.com](mailto:marketing@mw-robot.com)

订阅劬微机器人最新消息

搜索

